



DX

VENTILADORES AXIALES
CON DOMO PARA TECHO



Información GENERAL



Equipo diseñado especialmente para aplicaciones comerciales e industriales, donde es necesario evitar las concentraciones de calor, gases, vapores, humo y polvo así como para inyectar aire fresco desde afuera, creando un ambiente seguro y una atmósfera de trabajo confortable.

Unidades de ventilación diseñadas para la extracción e inyección de aire limpio. Están perfiladas para instalaciones de tejado. Por lo que están fabricadas en lámina galvanizada, esto con la finalidad de prevenir la corrosión.

Esta serie cuenta con 2 opciones de transmisión; directa y poleas-bandas. Así mismo, ofrece hélices de distintos materiales como son; aluminio, plástico y acero al carbón, dependiendo de las necesidades de aplicación.

DXD

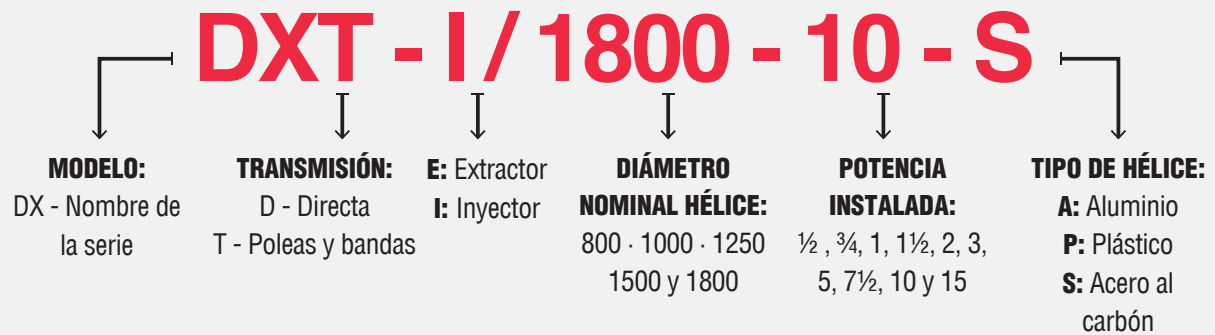
Transmisión: directa
Diámetro nominal: 800 y 1000
Caudal máximo: 36970 m³/hr (21760 cfm)
Rango de potencia: ½ hasta 2 HP

DXT

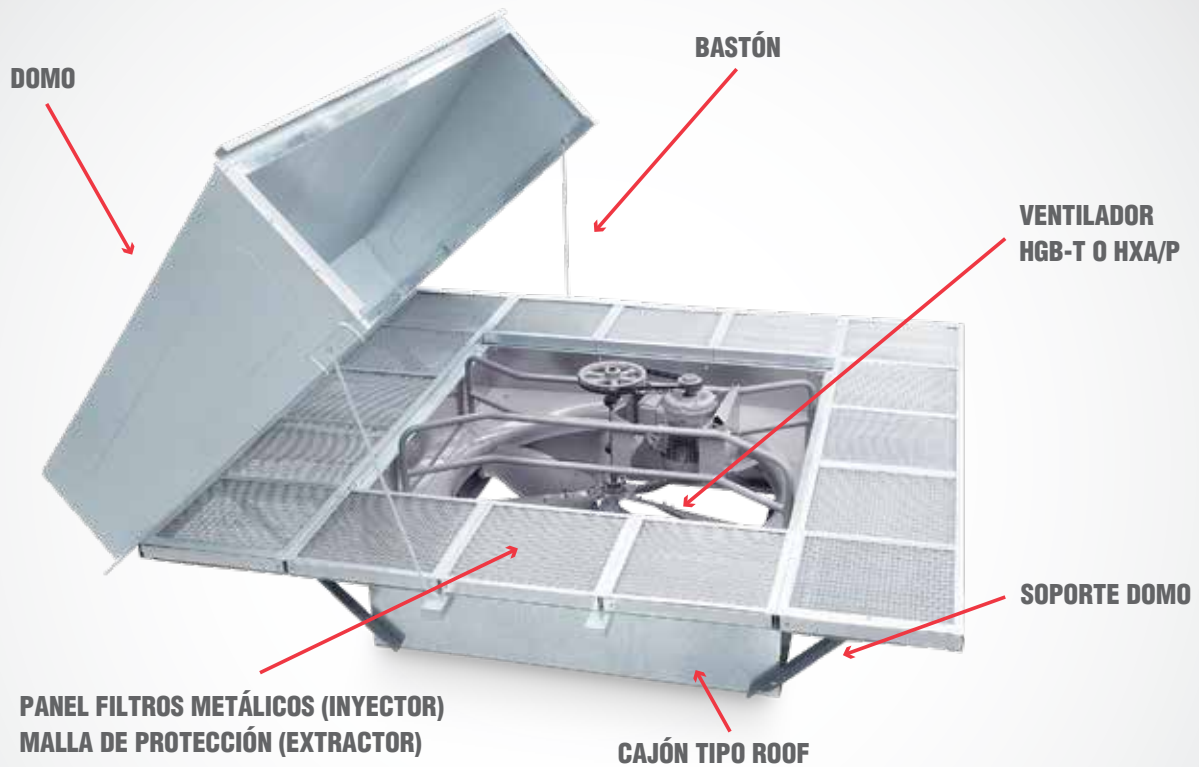
Transmisión: poleas-bandas.
Diámetro nominal: 800, 1000, 1250, 1500 y 1800.
Caudal máximo: 130698 m³/hr (76926 cfm)
Rango de potencia: ½ hasta 15 HP

Estos equipos están estructurados con un cajón tipo Roof Curb que facilita su instalación, un domo hermetizado para protección del equipo en su interior y un ventilador axial HGB-T o HXA/P, los cuales logran grandes prestaciones con muy bajo consumo energético gracias a los álabes de características especiales que eliminan turbulencias y reducen el nivel sonoro.

NOMENCLATURA



CARACTERÍSTICAS CONSTRUCTIVAS





VENTILADORES HGB-T

Las hélices están fabricadas en **acero al carbón** y unido a un disco estrella embutido de fijación al eje en tamaños 800, 1000 y 1250 (6 álabes), mientras que para los modelos 1500 (5 álabes) y 1800 (6 álabes) están fabricados en acero al carbón unido a un casquillo por medio de un cartabón en placa de acero de gran resistencia y asegurado con tornillería especial.



Dentro de las características principales del ventilador tenemos, rodamientos de uso industrial a bolas, equipo pintado con polvo poliéster electroestático, motores totalmente cerrados con ventilación forzada y eje de acero calculado con diámetros que superan los parámetros de carga dinámica.

VENTILADORES HXA/P

Existen dos tipos de materiales para estas hélices.

- **Termoplástico reforzado con fibra de vidrio**

Material anti-chispa, resistente a la corrosión, para aplicaciones con alta vibración o con altas velocidades.

- **Aluminio inyectado**

Material anti-chispa; resistente a la corrosión, con excelente acabado. Son la mejor opción para aplicaciones donde se requieren prestaciones de presión alta y un equipo más ligero.



La ventaja de los equipos con transmisión directa es que los costos de mantenimiento son menores a comparación de transmisión poleas-bandas.

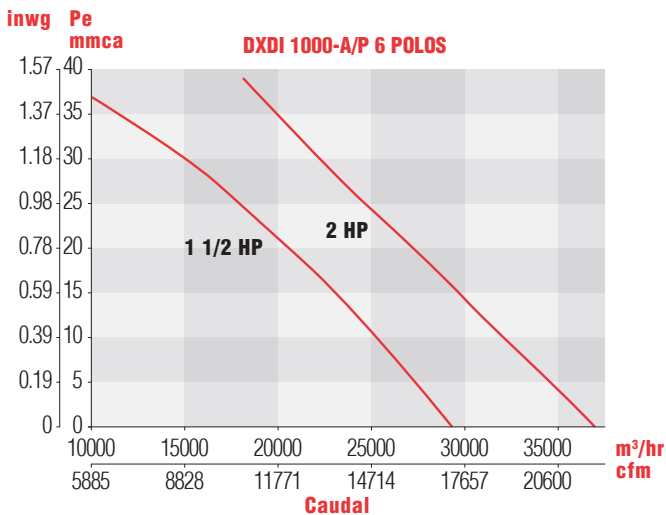
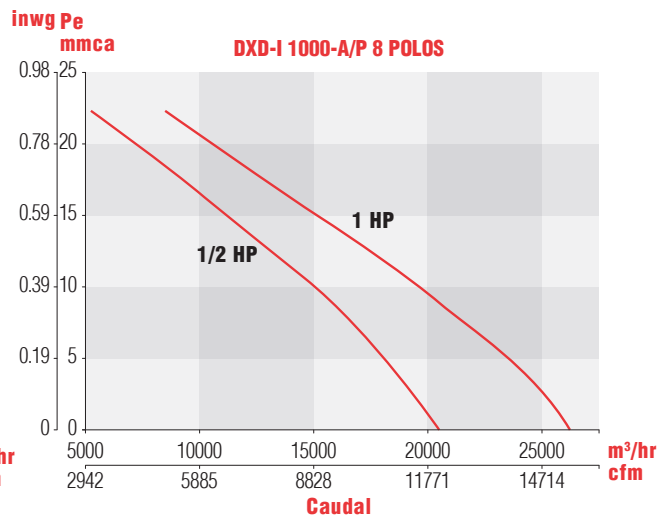
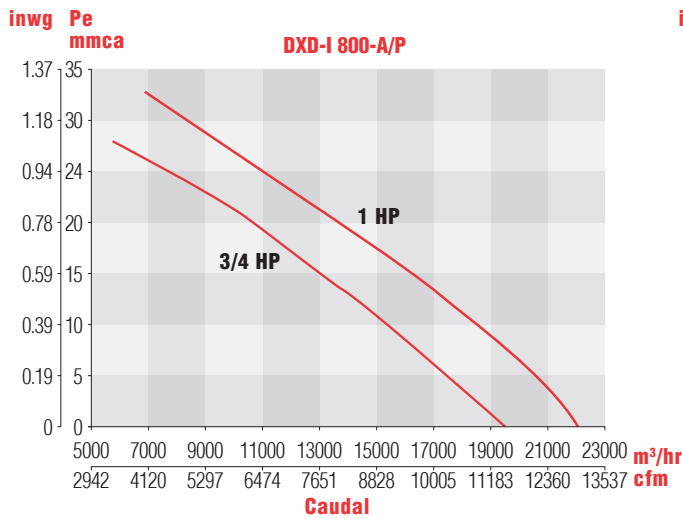
DXD

EQUIPOS TRANSMISIÓN DIRECTA

CARACTERÍSTICAS TÉCNICAS

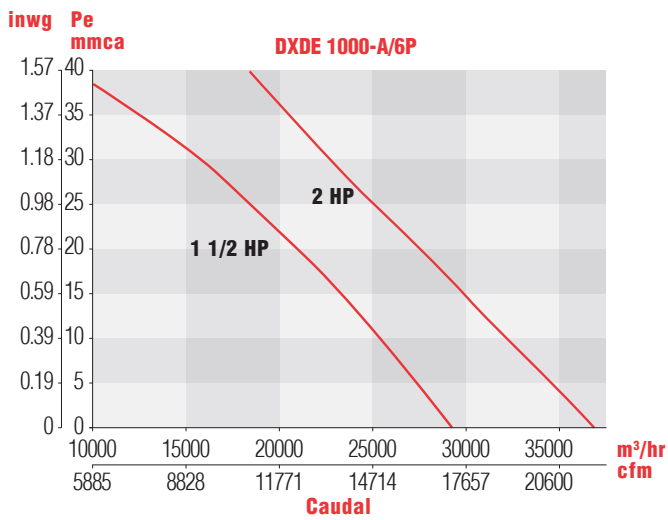
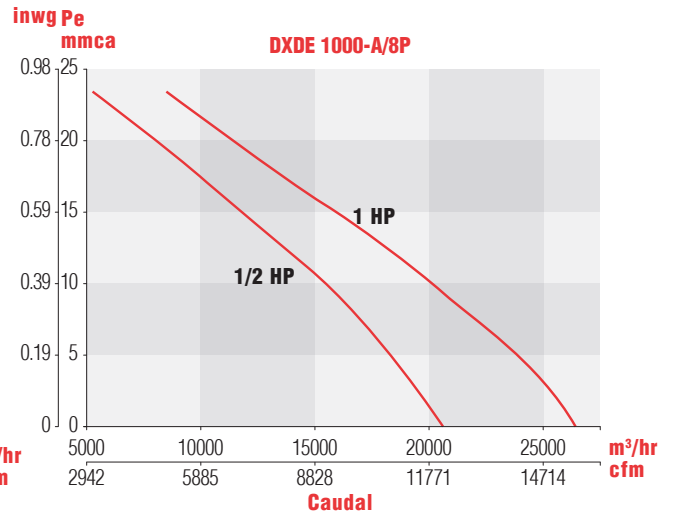
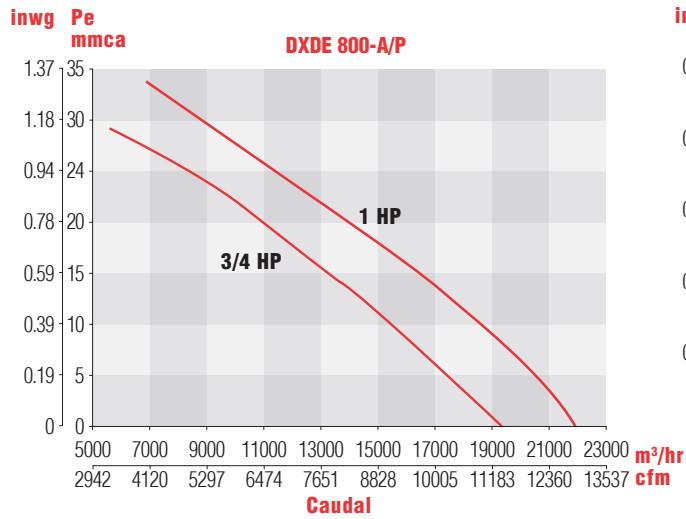
Modelo	Velocidad RPM	Potencia HP	Tensión Volts	Intensidad A	Caudal a descarga libre m ³ /hr / CFM	Presión sonora dB(A)*	Peso apróx. Kg
DXD -800 - ¾ - A/P	1130	¾	208-230 / 460	3.2 / 1.6	19210 / 11307	75	228
DXD -800 - 1 - A/P	1165	1	208-230 / 460	3.2 / 1.6	21099 / 12418	77	233
DXD -1000 - 1½ - A/P	1165	1½	208-230 / 460	4.8 / 2.4	29160 / 17163	80	309
DXD -1000 - 2 - A/P	1165	2	208-230 / 460	6.4 / 3.2	36970 / 21760	83	317
DXD -1000 - ½ - A/P	845	½	208-230 / 460	2.9 / 1.4	20522 / 12079	73	323
DXD -1000 - 1 - A/P	865	1	208-230 / 460	4.7 / 2.3	26377 / 15525	77	326

CURVAS CARACTERÍSTICAS - INYECTOR



Condiciones Estándar: 0 m.s.n.m. y 20°C

CURVAS CARACTERÍSTICAS - EXTRACTOR



Condiciones Estándar: 0 m.s.n.m. y 20°C

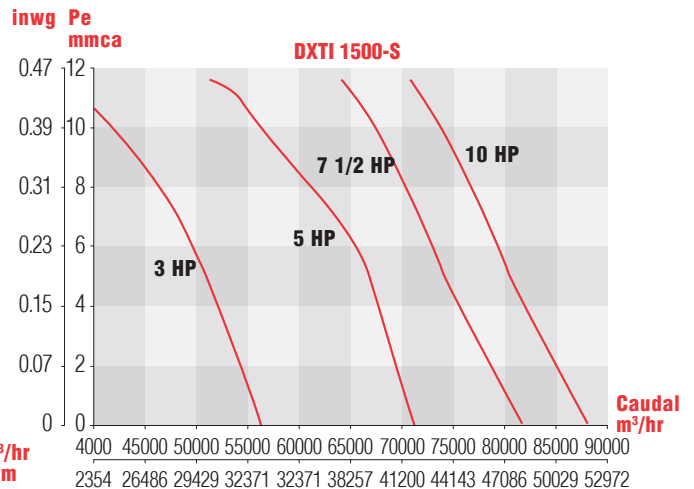
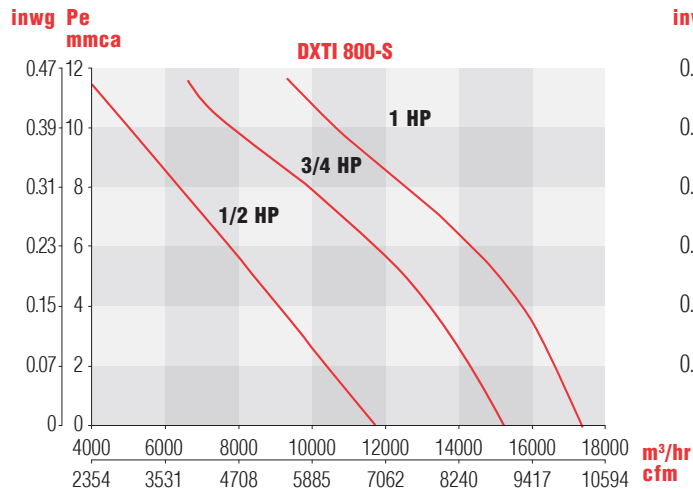
DXT

EQUIPOS TRANSMISIÓN POLEAS-BANDAS

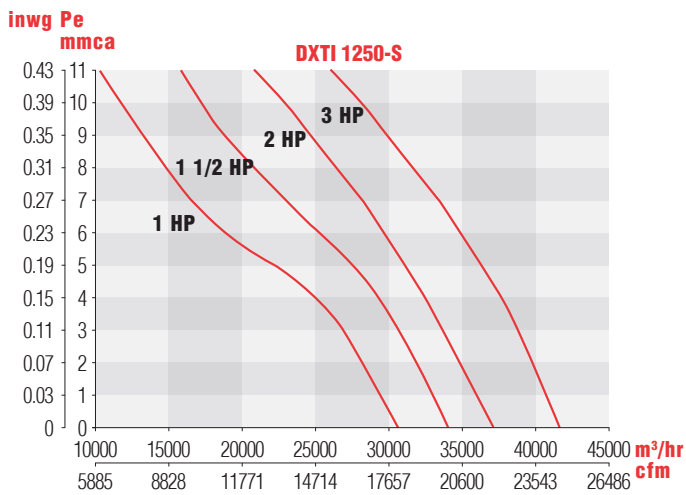
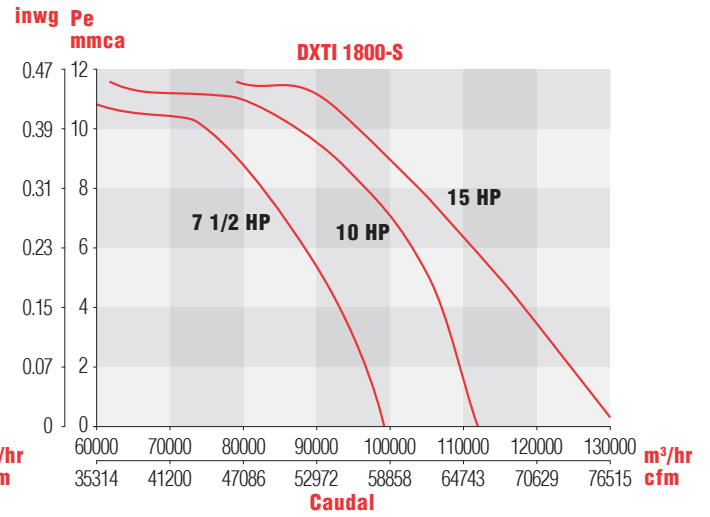
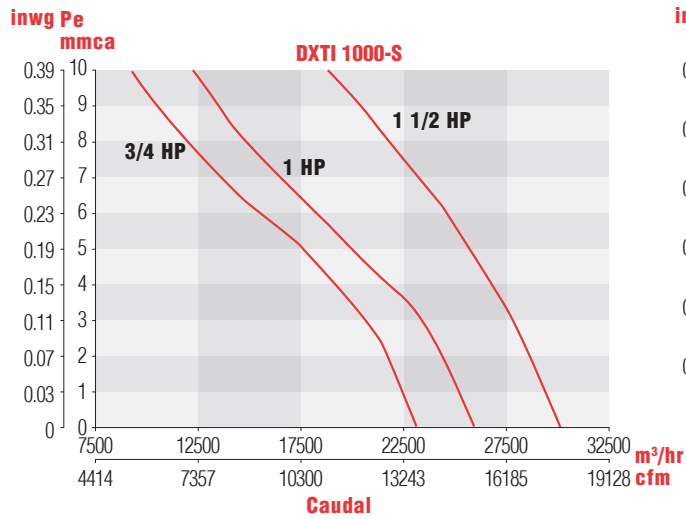
CARACTERÍSTICAS TÉCNICAS

Modelo	Velocidad RPM	Potencia HP	Tensión Volts	Intensidad A	Caudal a descarga libre m³/hr / CFM	Presión sonora dB(A)*	Peso aprox. Kg
DXT-800 - 1/2 -S	530	1/2	127 / 220	8.0 / 3.8	11744 / 6912	63	248
DXT-800 - 1/2 -S	530	1/2	220 / 440	1.9 / 1.0	11744 / 6912	63	248
DXT-800 - 3/4 -S	700	3/4	115 / 230	12.4 / 6.2	15267 / 8986	71	248
DXT-800 - 1 -S	800	1	127 / 220	17.5 / 7.5	17364 / 10220	74	248
DXT-800 - 1 -S	800	1	208-230 / 460	3.0 / 1.5	17364 / 10220	74	248
DXT-1000 - 3/4 -S	550	3/4	220 / 440	3.0 / 1.5	23303 / 13716	72	303
DXT-1000 - 1 -S	610	1	127 / 220	17.5 / 7.5	26009 / 15308	74	303
DXT-1000 - 1 -S	610	1	208-230 / 460	3.0 / 1.5	26009 / 15308	74	303
DXT-1000 - 1 1/2 -S	700	1 1/2	208-230 / 460	4.2 / 2.1	30161 / 17752	77	303
DXT-1250 - 1 -S	450	1	127 / 220	17.5 / 7.5	30686 / 18061	73	395
DXT-1250 - 1 -S	450	1	208-230 / 460	3.0 / 1.5	30686 / 18061	73	395
DXT-1250 - 1 1/2 -S	500	1 1/2	208-230 / 460	4.2 / 2.1	34049 / 20041	75	395
DXT-1250 - 2 -S	540	2	127 / 220	29.0 / 13.5	37052 / 21808	77	399
DXT-1250 - 2 -S	540	2	208-230 / 460	6.2 / 3.1	37052 / 21808	77	399
DXT-1250 - 3 -S	610	3	208-230 / 460	7.8 / 3.9	41602 / 24486	79	410
DXT-1500 - 3 -S	550	3	208-230 / 460	11.0 / 5.5	56269 / 33119	81	597
DXT-1500 - 5 -S	550	5	208-230 / 460	15.2 / 7.6	71128 / 41865	84	597
DXT-1500 - 7 1/2 -S	550	7 1/2	208-230 / 460	20.2 / 10.1	81708 / 48092	89	617
DXT-1500 - 10 -S	550	10	208-230 / 460	26.8 / 13.4	87987 / 51787	92	617
DXT-1800 - 7 1/2 -S	440	7 1/2	208-230 / 460	20.2 / 10.1	99311 / 58452	86	862
DXT-1800 - 10 -S	440	10	208-230 / 460	26.8 / 13.4	112075 / 65965	90	869
DXT-1800 - 15 -S	440	15	208-230 / 460	35.8 / 17.9	130698 / 76926	94	909

CURVAS CARACTERÍSTICAS - INYECTOR

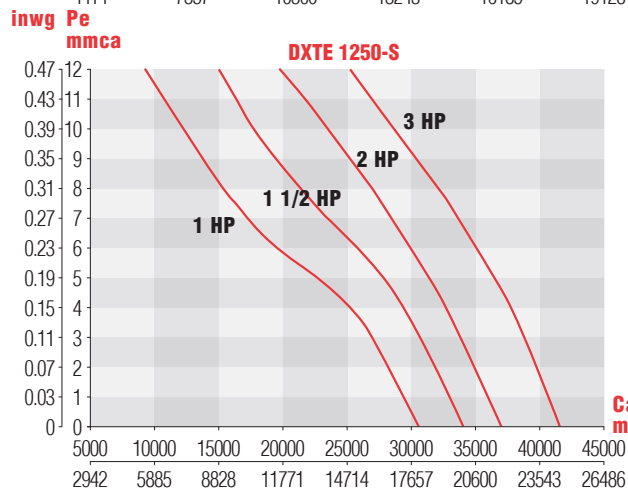
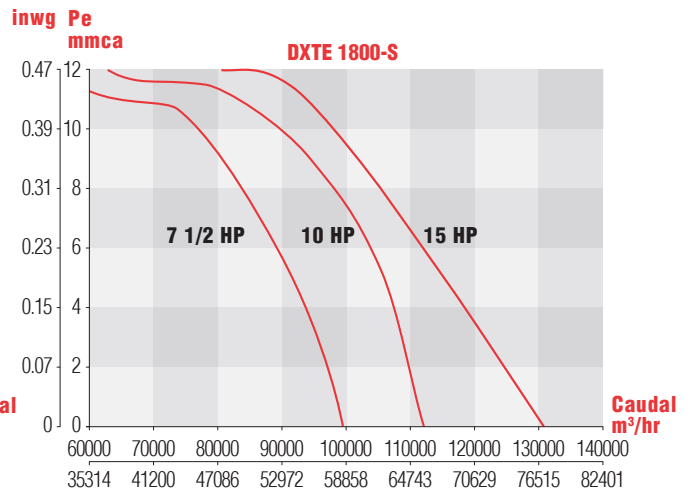
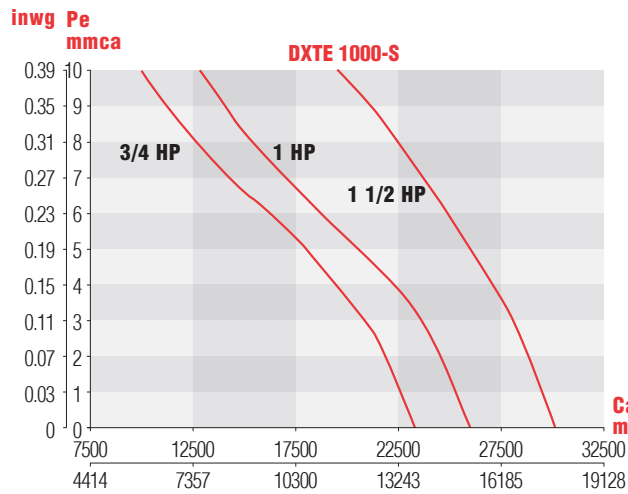
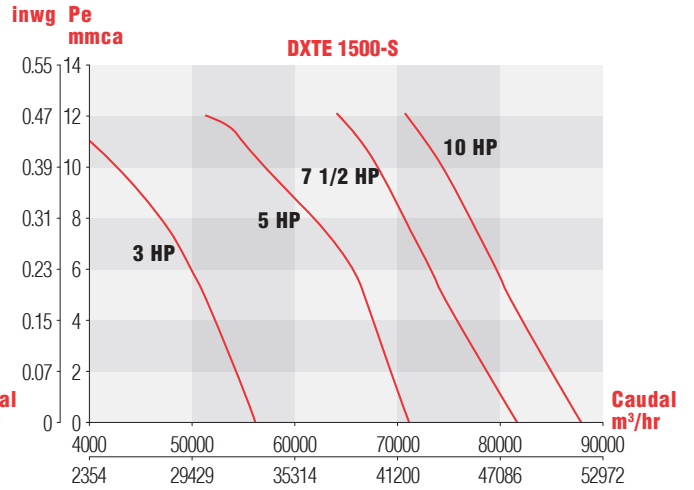
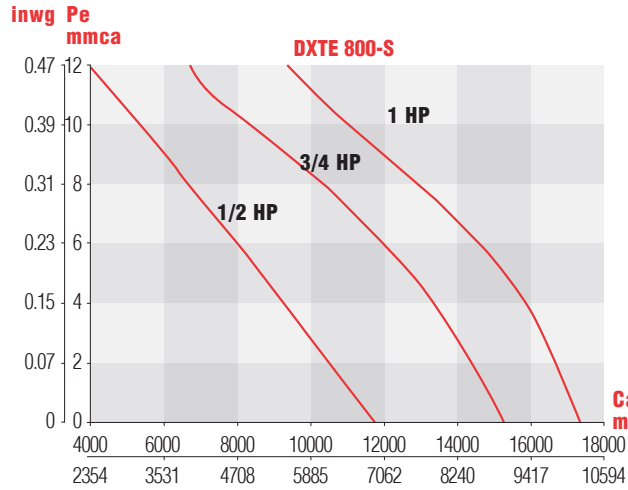


CURVAS CARACTERÍSTICAS INYECTOR



Condiciones Estándar: 0 m.s.n.m. y 20°C

CURVAS CARACTERÍSTICAS - EXTRACTOR



Condiciones Estándar: 0 m.s.n.m. y 20°C

EXTRACTOR

ACCESORIOS

Malla de protección en descarga

Esta malla está incluida en el equipo de línea. →

Persiana

Este accesorio está diseñado con un mecanismo de apertura y cierre por gravedad. Protege la entrada de objetos ajenos al equipo, además ayuda a uniformizar el flujo del aire.

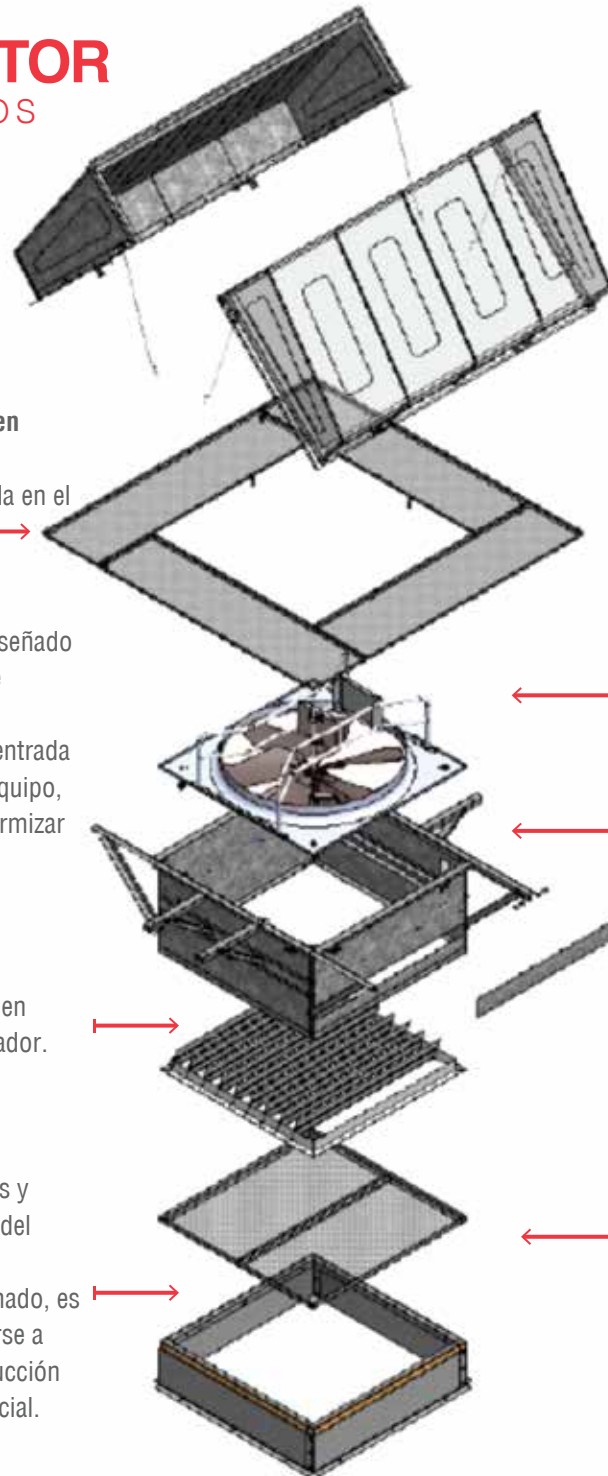
Compuerta persiana

unicamente cuando la persiana es solicitada en conjunto con el ventilador. →

Roof Curb

Ayuda a reducir costos y tiempo de instalación del equipo.

*Si el techo está inclinado, es importante comunicarse a fábrica para la construcción de un Roof Curb especial. →



Graseras

Facilitan el engrase de las chumaceras.



Interruptor eléctrico

Facilita la apertura y cierre del circuito eléctrico. Factor de protección IP65, material PBT resistente a UV:F1 (UL746), alambre incandescente 850°C (IEC 60 695-2-12), terminales aisladas, tapa bloqueada en posición ON, terminal de tierra incluida y las terminales de fuerza y tierra cuentan con factor de protección IP20.

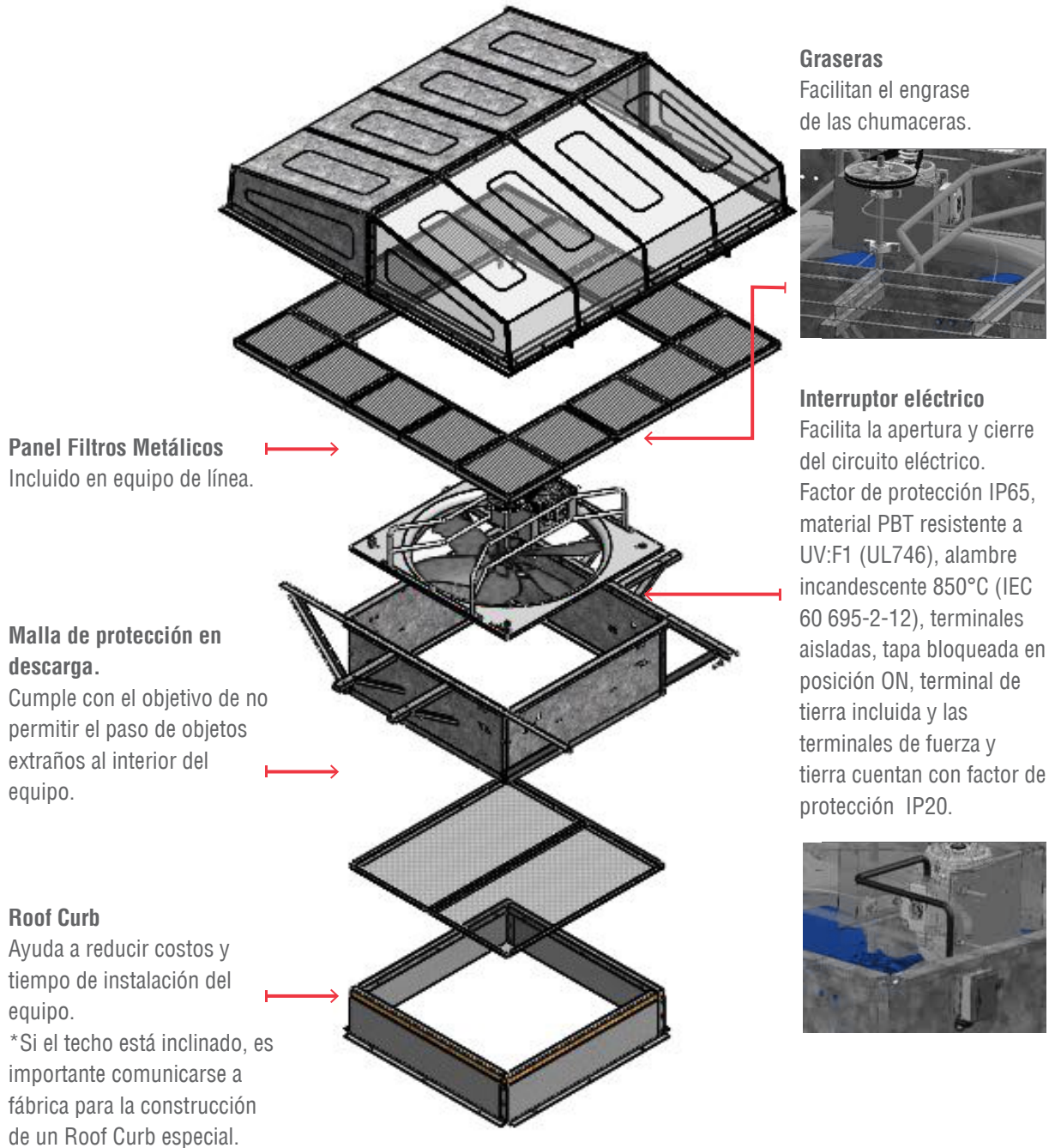


Malla de protección en succión

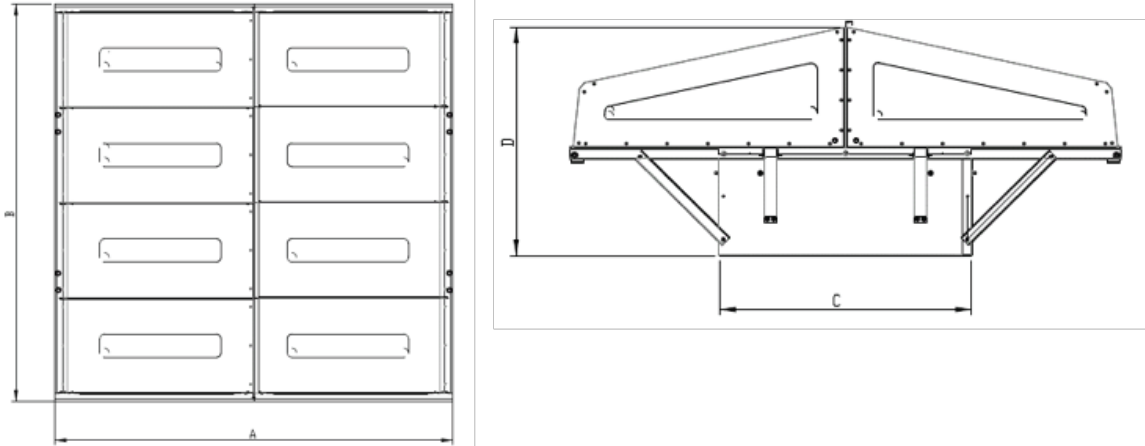
Cumple con el objetivo de no permitir el paso de objetos extraños al interior del equipo.

INYECTOR

ACCESORIOS



DIMENSIONES GENERALES MODELOS DEL 800 AL 1800



NOTA: Si el equipo requiere una persiana como accesorio, la dimensión D aumentará 150mm (5 7/8 in) de distancia.

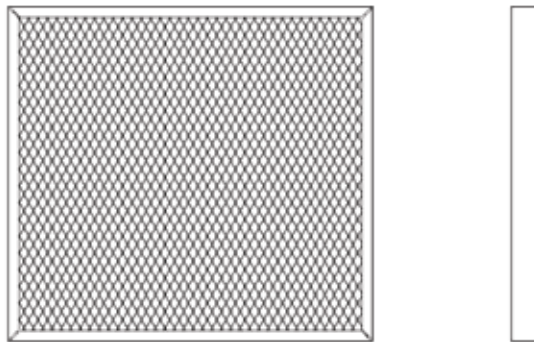
	DX 800	DX 1000	DX 1250	DX 1500	DX 1800
A	2211	2570	2650	3205	4000
B	2213	2570	2674	3164	4000
C	1005	1173	1450	1767	2040
*D	1026	1064	1280	1530	1778

Dimensiones en mm.

	DX 800	DX 1000	DX 1250	DX 1500	DX 1800
A	870 1/2	1011 13/16	1043 5/16	1261 13/16	1574 13/16
B	870 1/4	1011 13/16	1052 3/4	1246 1/16	1574 13/16
C	395 11/16	461 13/16	570 7/8	695 11/16	803 1/8
*D	403 15/16	418 7/8	475 9/16	602 3/8	700

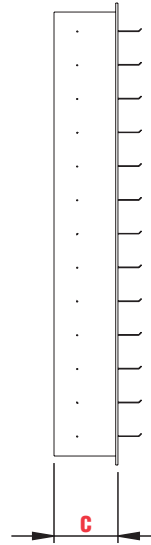
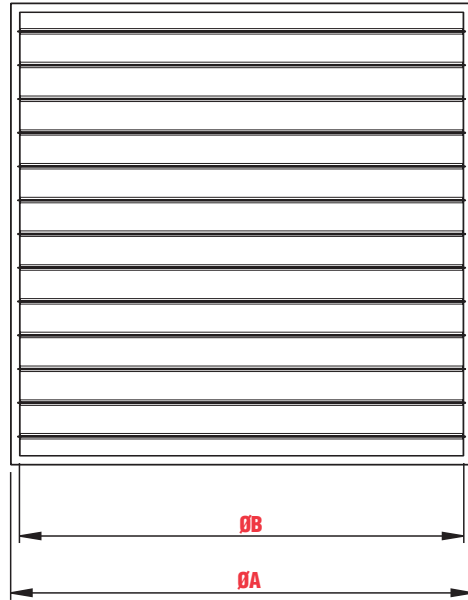
Dimensiones en in.

DIMENSIONES FILTROS



	DX 800	DX 1000	DX 1250	DX 1500	DX 1800
NO. DE FILTROS	12	12	16	16	48
DIMENSIONES (IN) FILTROS	20 x 20 x 2	24 x 24 x 2	20 x 20 x 2	24 x 24 x 2	20 x 20 x 2

DIMENSIONES PERSIANAS



	DX 800	DX 1000	DX 1250	DX 1500	DX 1800
A	850	1050	1300	1550	1850
B	800	100	1250	1500	1800
C	180	180	180	180	180

Dimensiones en mm.

	DX 800	DX 1000	DX 1250	DX 1500	DX 1800
A	33 7/16	41 5/16	51 3/16	61	72 13/16
B	31 1/2	39 3/8	49 3/16	59 1/16	70 7/8
C	7 1/16	7 1/16	7 1/16	7 1/16	7 1/16

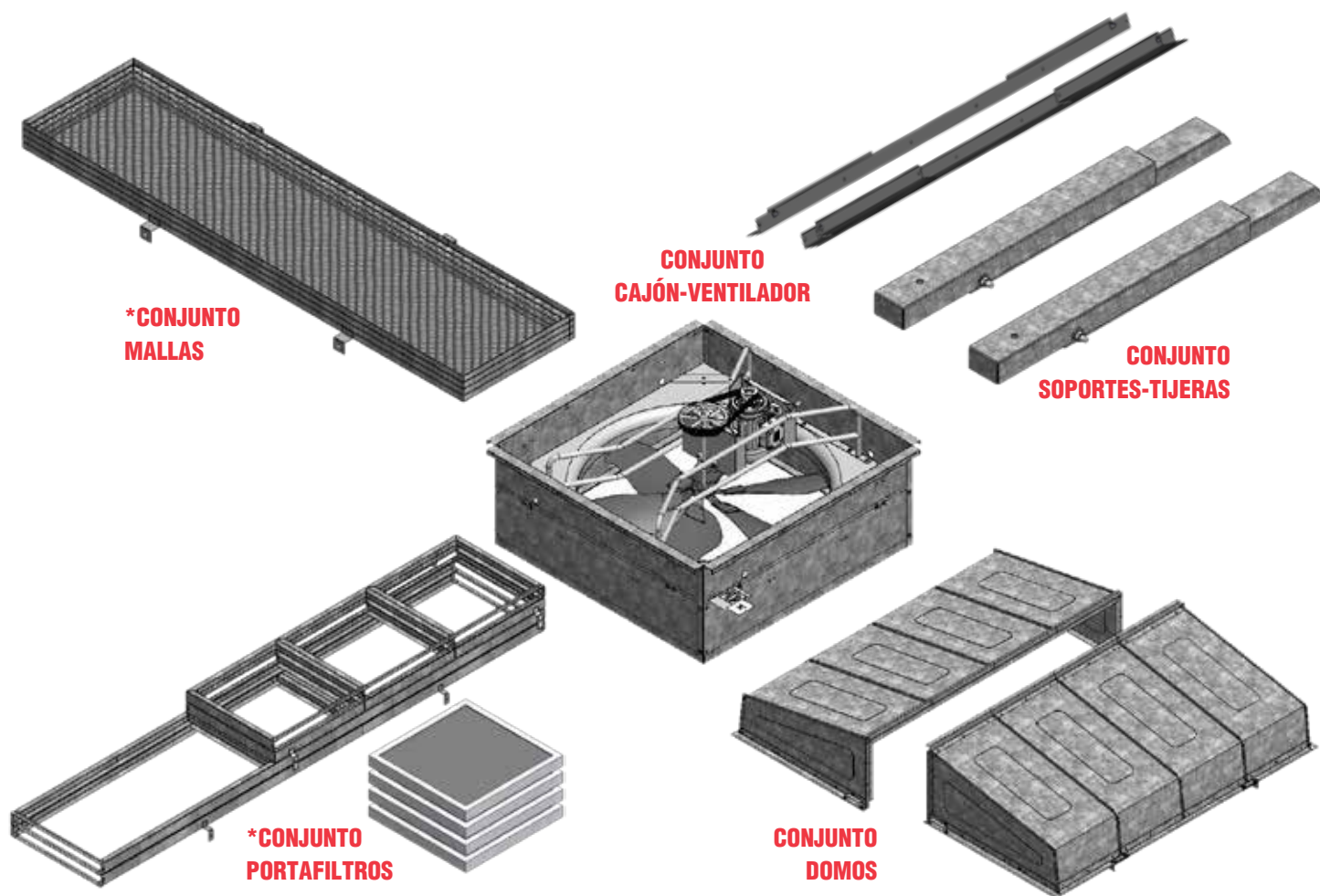
Dimensiones en in.

MANUAL DE ENSAMBLE

VENTILADORES AXIALES

CON DOMO PARA TECHO DX.

Debido a las limitaciones del empaque y embalaje para el traslado del equipo. Este es enviado en secciones:



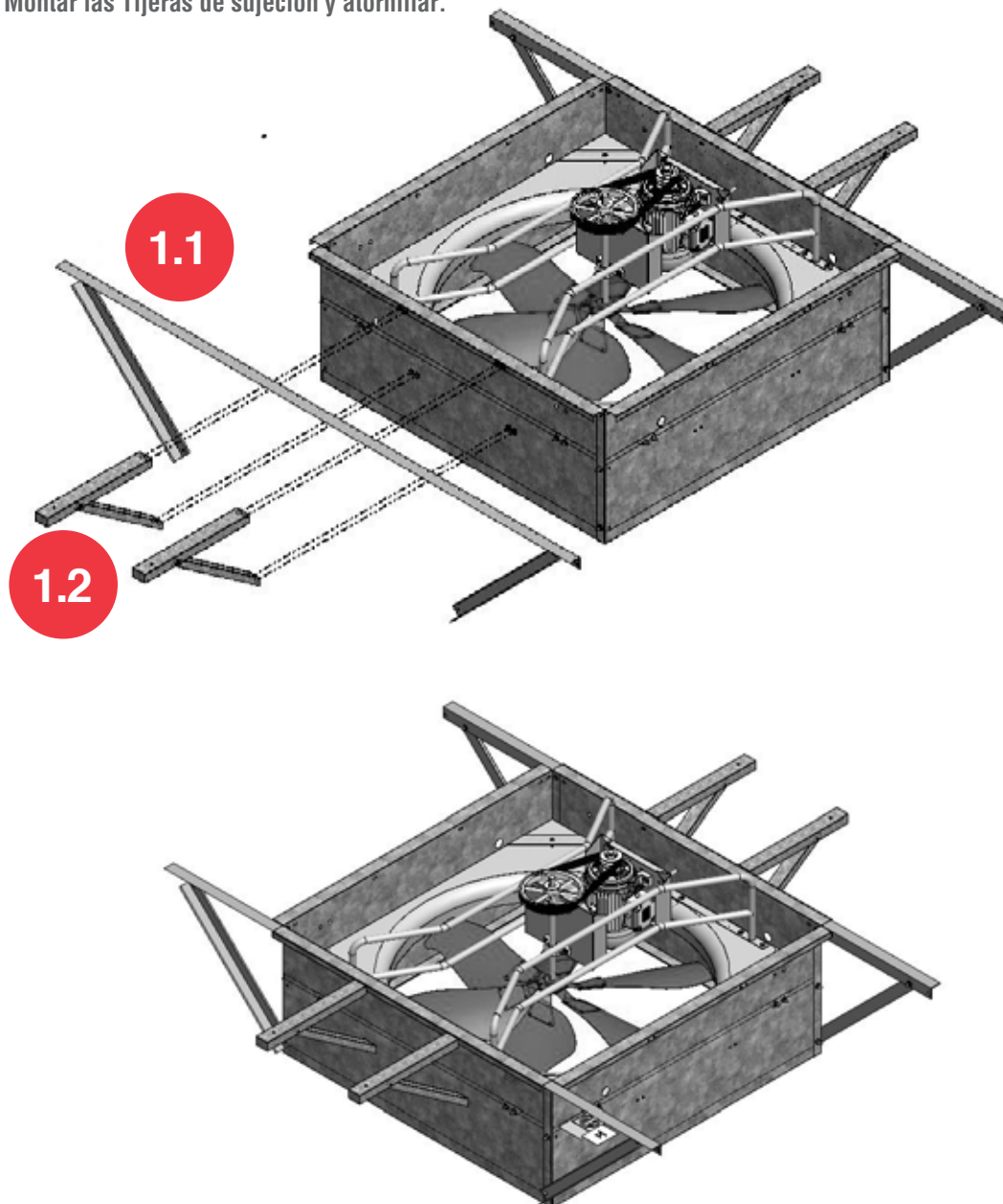
*El Conjunto Mallas aplica únicamente para equipo extractor, mientras que el Conjunto Portafiltros es designado a equipo inyector. NOTA: Cada conjunto viene con la tornillería que le corresponde.

1

MONTAJE CONJUNTO SOPORTE - TIJERAS

1.1- Atornillar primero los soportes al conjunto al Cajón-Ventilador.

1.2- Montar las Tijeras de sujeción y atornillar.



Nota: El paso 2 y 3 aplica solo para equipos inyectores. Si el equipo es extractor, pasar al paso 4.

2

FIJACIÓN CONJUNTO PORTAFILTROS

El conjunto portafiltros está constituido por 4 secciones; 2 portafiltros pequeños y 2 grandes.

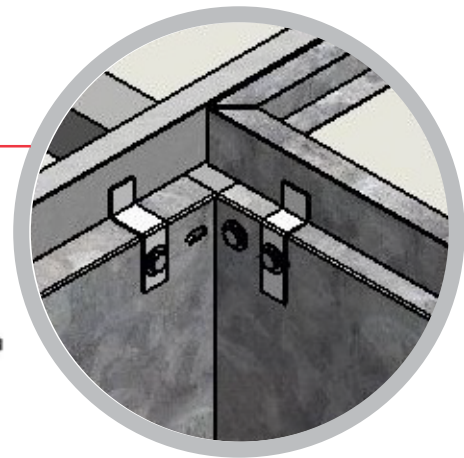
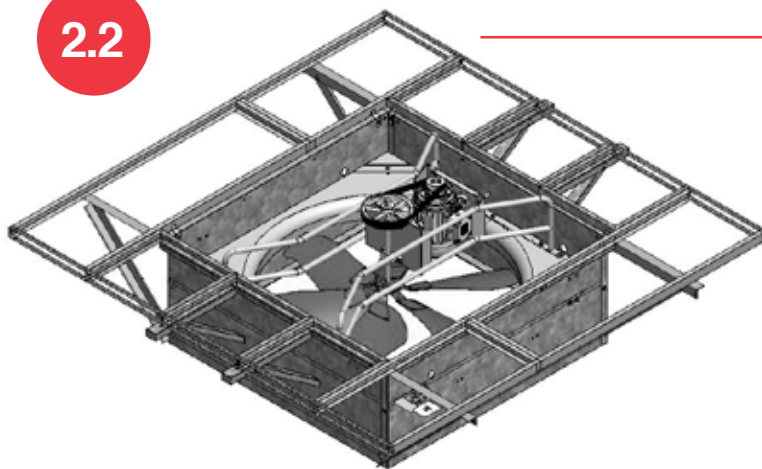
2.1- Los portafiltros pequeños se montan del lado de las tijeras. Mientras que los grandes del lado de los soportes.

2.2- Sujetarlos con tornillos de cabeza hexagonal, rondana plana, rondana de presión y tuerca a los barrenos del Cajón.

2.1



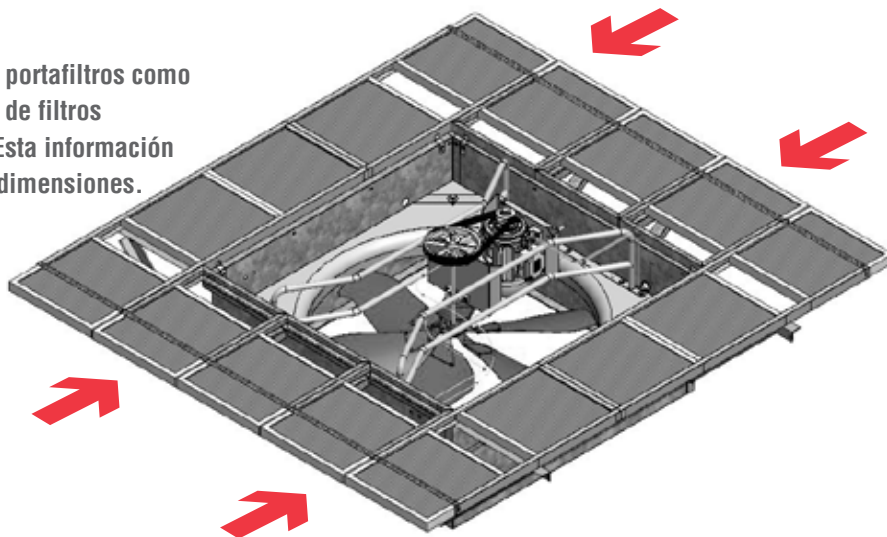
2.2



3

MONTAJE DE FILTROS METÁLICOS

Introducir los filtros metálicos en el portafiltros como se aprecia en la imagen. El número de filtros dependerá del tamaño del equipo. Esta información se puede verificar en la sección de dimensiones.



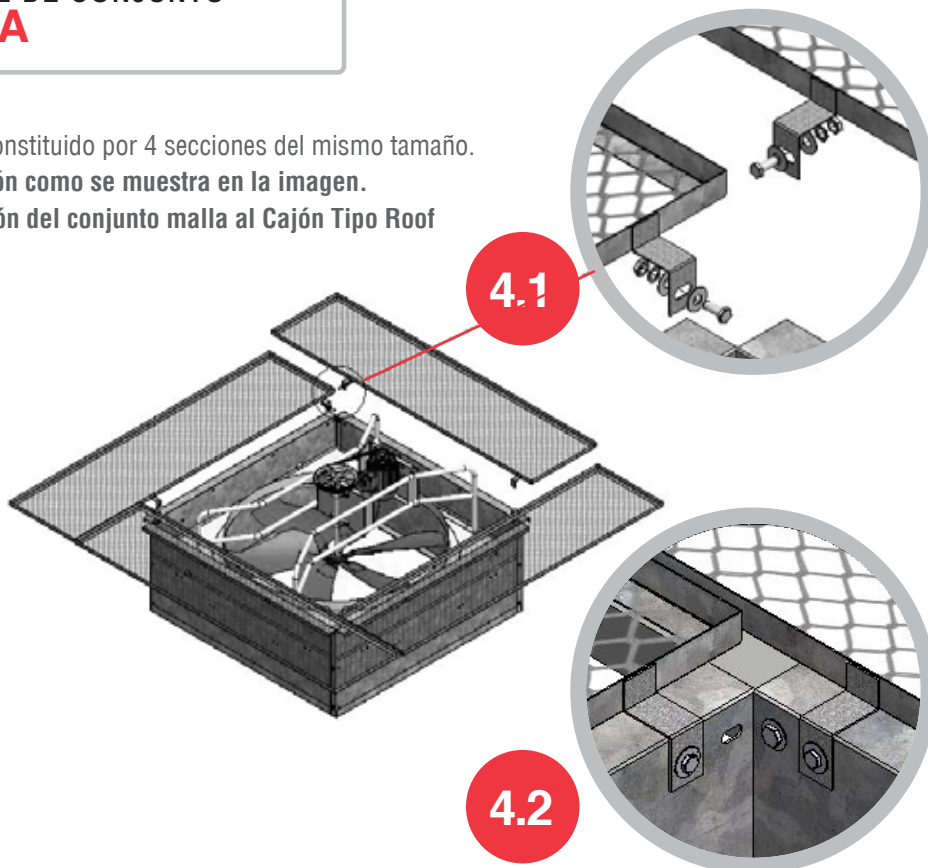
4

MONTAJE DE CONJUNTO MALLA

El conjunto malla está constituido por 4 secciones del mismo tamaño.

4.1- Montar cada sección como se muestra en la imagen.

4.2- Sujetar cada sección del conjunto malla al Cajón Tipo Roof

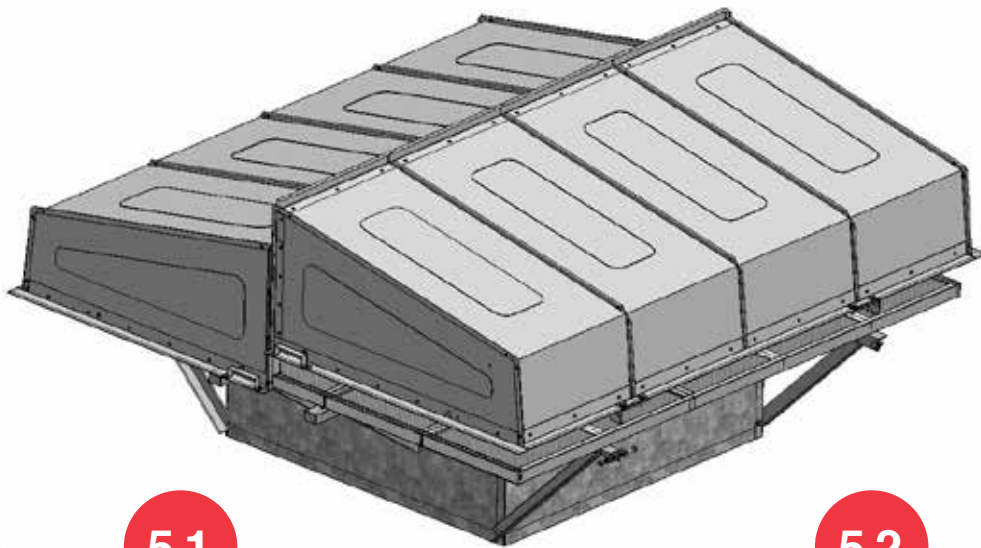


5

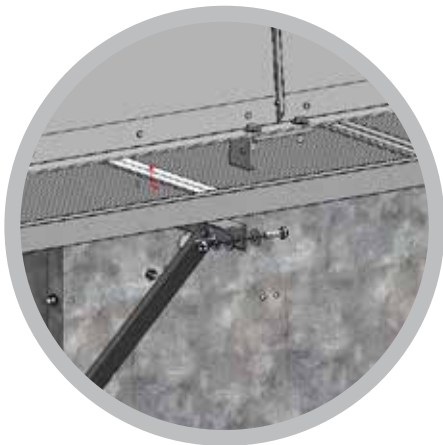
MONTAJE CONJUNTO DOMOS

5.1- Montar los domos y alinear la bisagra con los soportes.

5.2- Empalmar bisagra con soporte por medio de tornillería.



5.1



5.2





www.soler-palau.mx



S&P México

Blvd. A-15 Apdo. Postal F-23 Parque Industrial
Puebla 2000 Puebla, Pue. México C.P. 72310
Tel. 52 (222) 2 233 911, 2 233 900
Fax. 52 (222) 2 233 914, (800) 2 291 500
comercialmx@solerpalau.com

S&P Colombia

Autopista Medellín km 2.7 Parque Industrial
Los Nogales Bodega 10
Cota, Cundinamarca, Colombia
PBX: (+571 743 8021)
comercial@solerpalau.com.co

ISO 9001: 2008

SyP México se reserva el derecho de
modificación sin previo aviso.

Soler&Palau
Ventilation Group